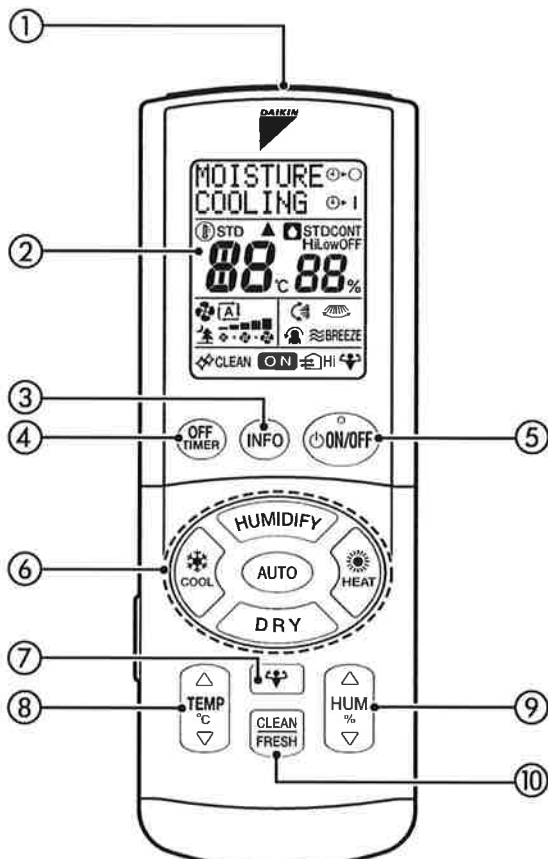
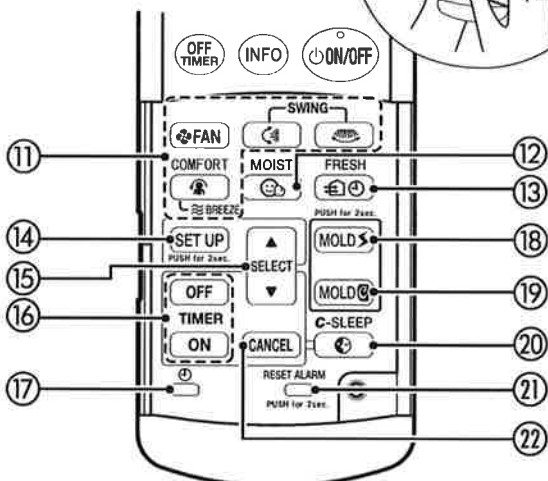


IR-Fernbedienung für FTXR 28 - 50 E  
ARC 447 A1



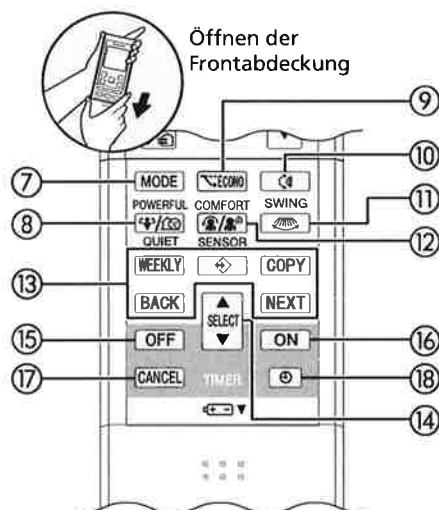
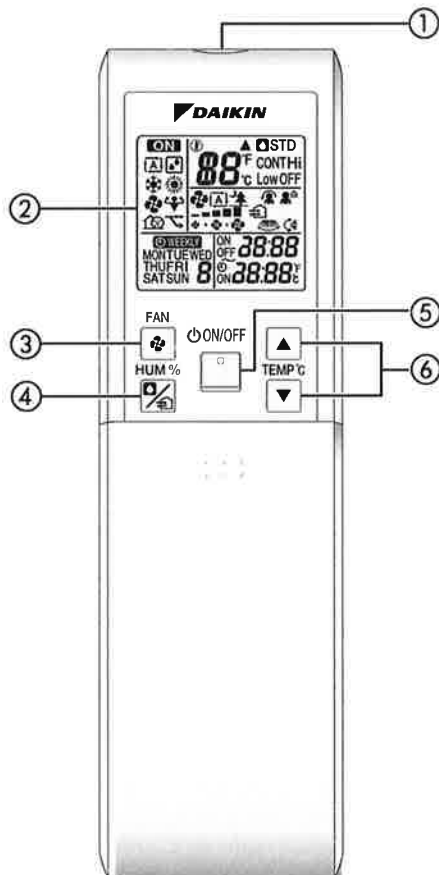
<ARC447A1>

Öffnen Sie  
den Deckel



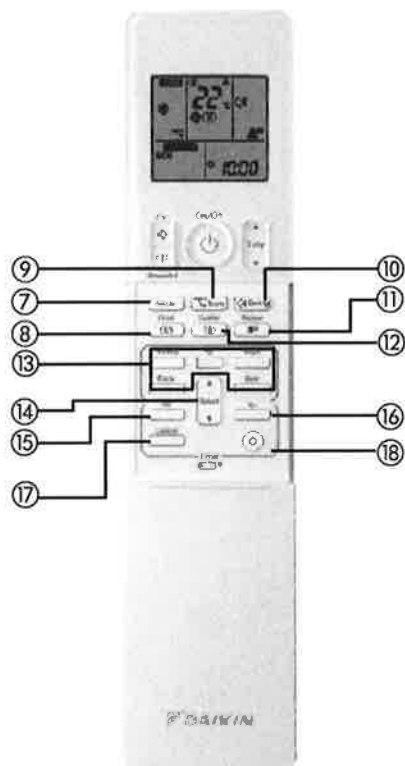
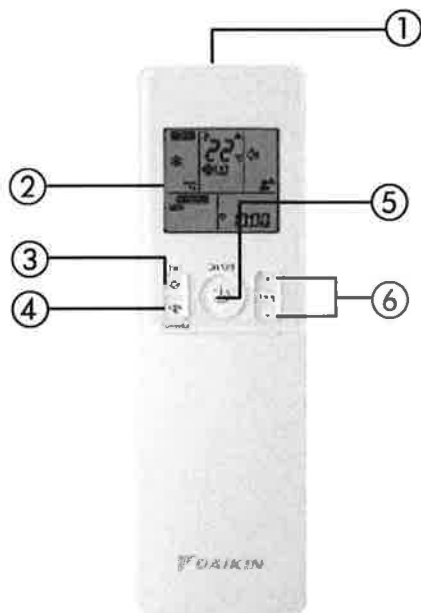
- ① Sender/Empfänger
- ② Anzeige:
  - Zeigt die momentanen Einstellungen. In dieser Darstellung werden zur Erklärung alle im eingeschalteten Zustand möglichen Anzeigen dargestellt.
  - \* Die Schutzfolie schützt die Anzeige vor Kratzern. Nehmen Sie die Folie vor Inbetriebnahme ab.
- ③ INFORMATIONEN-Taste:
  - Zeigt die Raumtemperatur und Raumfeuchte sowie die Außentemperatur an.
- ④ Taste ABSCHALTZÄHLER:
  - Schaltet die Zeitschaltuhr ab.
- ⑤ AN/AUS-Taste:
  - Stoppt die Betriebsart, die über den Wahlschalter ausgewählt wurde. Drücken Sie die Taste noch einmal, wird die Betriebsart wieder gestartet.
- ⑥ Auswahltaste:
  - AUTO-Taste
  - „URURU“ BEFEUCHTEN-Taste
  - HEIZEN-Taste
  - „SARARA“ ENTFEUCHTEN-Taste
  - KÜHLEN-Taste
- ⑦ Taste LEISTUNGSBETRIEB:
  - Steigert die Leistung beim Kühlen oder Heizen. Abbruch nach 20 Minuten.
- ⑧ TEMPERATUR-Einstellungstaste:
  - Ändert die vorgegebene Temperatur.
- ⑨ FEUCHTIGKEITS-Taste:
  - Ändert die vorgegebene Feuchteinstellung.
- ⑩ STREAMER FRISCHLUFTREINIGUNGS- / FRISCHLUFTVERSORGUNGS-LÜFTUNG-Taste:
  - Reinigt die Raumluft.
- ⑪ Taste für LÜFTUNGSRICHTUNG / LÜFTUNGSLEISTUNG / ANGENEHME LÜFTUNG / KÜHLENDE LUFTSTROM:
  - Stellt Luftstromrichtung und Lüftungsleistung ein.
- ⑫ BEFEUCHTUNGS-Taste:
  - Hält die relative Feuchte hoch und sorgt so für eine nicht trockene Haut.
- ⑬ Taste RAUM VERLASSEN:
  - Lüftet den Raum, während Sie außer Haus sind.
- ⑭ EINRICHT-Taste:
  - Stellt die Betriebsart u. die Anzeige auf Ihre Bedürfnisse ein.
- ⑮ ZEIT AUSWAHL-Taste
- ⑯ ZEITSCHALTUHR-Einstelltaste:
  - Stellt die Ein- und Ausschaltzeiten ein.
- ⑰ UHRZEIT-Taste:
  - Stellt die aktuelle Zeit ein.
- ⑱ SCHIMMELBILDUNGSSCHUTZ-Taste:
  - Das Gerät arbeitet kontinuierlich als Entfeuchter, um die Raumluft trocken und sauber zu halten.
- ⑲ SCHIMMELSCHUTZ-Taste:
  - Trocknet den Innenraum des Geräts, um Schimmel- und Geruchsbildung zu verhindern.
- ⑳ Taste ANGENEHMES SCHLAFEN:
  - Steuert die Raumtemperatur für einen angenehmen Schlaf und ein ebensolches Aufwachen.
- ㉑ RESET-Taste:
  - Reinigungsanzeige wird zurückgesetzt.
- ㉒ ABBRECHEN-Taste

**IR-Fernbedienung für CTXU-G  
 ARC 452 A5**



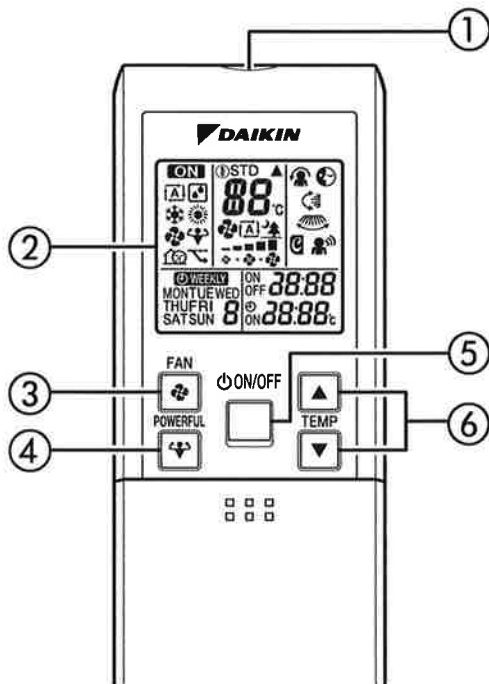
- ① Signalsender  
 Es übermittelt Signale an das Innengerät.
- ② Anzeige (LCD)  
 Mit ihr werden die aktuellen Einstellungen angezeigt. Diese Abbildung zeigt jeden Abschnitt zu Erläuterungszwecken mit Anzeigen im EIN-Zustand.
- ③ VENTILATOR-Einstelltaste  
 Mit ihr wird die Luftstromstärke gewählt.
- ④ Taste BEFEUCHTEN / BELÜFTEN  
 BEFEUCHTEN-HEIZEN-Betrieb und FRISCHLUFT-BELÜFTUNG-Betrieb
- ⑤ EIN/AUS-Taste  
 Durch einmaliges Drücken dieser Taste wird die Funktion gestartet. Durch das erneute Drücken wird die Funktion gestoppt.
- ⑥ Einstellungstasten TEMPERATUR  
 Zum Ändern der voreingestellten Temperatur.
- ⑦ Betriebsart-WAHLTASTE  
 Hiermit wird die Betriebsart ausgewählt. (AUTO / ENTFEUCHTER / KÜHL / HEIZ / VENTILATOR)
- ⑧ Taste HOCHLEISTUNG / LEISE-Betrieb: HOCHLEISTUNG-Betrieb - und AUSSENGERÄT LEISE-Betrieb
- ⑨ ECONO-Taste (ECONO-Modus)
- ⑩ Taste SCHWENKEN  
 Klappen (horizontale Flügel)
- ⑪ Taste SCHWENKEN  
 Lamellen (vertikale Flügel)
- ⑫ Taste COMFORT / SENSOR  
 Betriebsart ANGENEHMER LUFTSTROM und INTELLIGENTES AUGE
- ⑬ WOCHEN-Taste  
 PROGRAMM-Taste  
 KOPIER-Taste  
 ZURÜCK-Taste  
 VOR-Taste  
 WOCHENSCHALTUHR-Betrieb
- ⑭ AUSWAHL-Taste  
 Zum Ändern der Einstellungen von EIN / AUS-TIMER und WOCHENSCHALTUHR.
- ⑮ TIMER-AUS-Taste
- ⑯ TIMER-EIN-Taste
- ⑰ TIMER-LÖSCHEN-Taste  
 Diese Taste löscht die Timer-Einstellungen. Kann nicht mit der WOCHENSCHALTUHR kombiniert werden.
- ⑱ UHR-Taste

**IR-Fernbedienung für FTXG-J  
 ARC 466 A1**

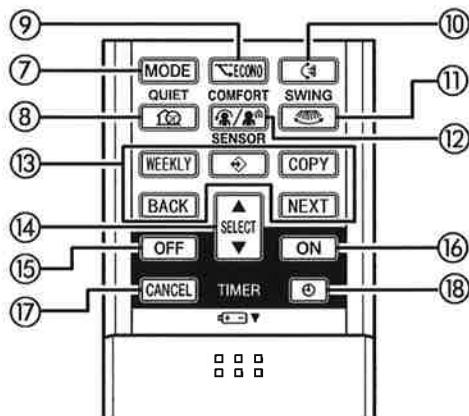


- ① Signalsender:  
Er übermittelt Signale an das Innengerät.
- ② Anzeige:  
Mit ihr werden die aktuellen Einstellungen angezeigt. In dieser Abbildung sind zur Erklärung alle möglichen Anzeigen dargestellt.
- ③ VENTILATOR-Einstelltaste:  
Mit ihr wird die Luftstromstärke gewählt.
- ④ LEISTUNGSBETRIEB-Taste:  
Funktion LEISTUNGSBETRIEB
- ⑤ EIN/AUS-Taste:  
Durch einmaliges Drücken dieser Taste wird die Funktion gestartet. Durch das erneute Drücken wird die Funktion gestoppt.
- ⑥ Einstellungstasten TEMPERATUR:  
Zum Ändern der voreingestellten Temperatur.
- ⑦ Betriebsart WAHLTASTE:  
Hiermit wird die Betriebsart ausgewählt. (AUTO / ENTFEUCHTER / KÜHL / HEIZ / VENTILATOR)
- ⑧ Taste LEISE: für Funktion FLÜSTER-BETRIEB AUßENGERÄT
- ⑨ ECONO-Taste: ECONO-Modus
- ⑩ Taste SCHWENKEN:  
Horizontale Lamellen (Schwenklappen)
- ⑪ SENSOR-Taste:  
Funktion INTELLIGENTES AUGE:
- ⑫ Taste: Comfort / Sensor:  
Betriebsart ANGENEHMER LUFTSTROM und INTELLIGENTES AUGE
- ⑬ Taste WOCHEN / PROGRAMM / KOPIER / ZURÜCK / VOR-Betrieb:  
WOCHENSCHALTUHR-Betrieb
- ⑭ AUSWAHL-Taste  
Zum Ändern der Einstellungen von EIN/ AUS-TIMER und WOCHENSCHALTUHR.
- ⑮ TIMER-AUS-Taste:
- ⑯ TIMER-EIN-Taste:
- ⑰ TIMER-LÖSCHEN-Taste:  
Diese Taste löscht die Timer-Einstellungen. Kann nicht mit der WOCHENSCHALTUHR kombiniert werden.
- ⑱ UHR-Taste

IR-Fernbedienung für FTXS 20 - 71 G  
ARC 452 A3

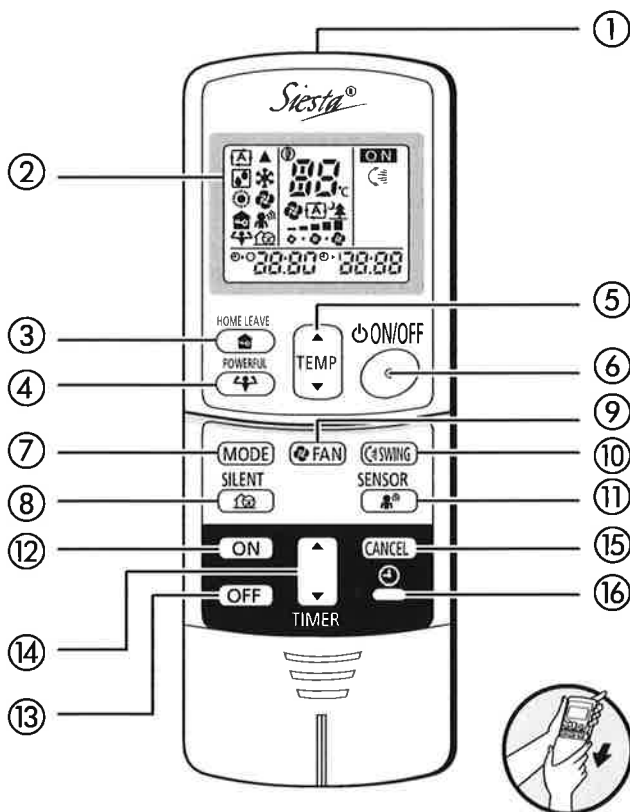


<Öffnen der Frontabdeckung>



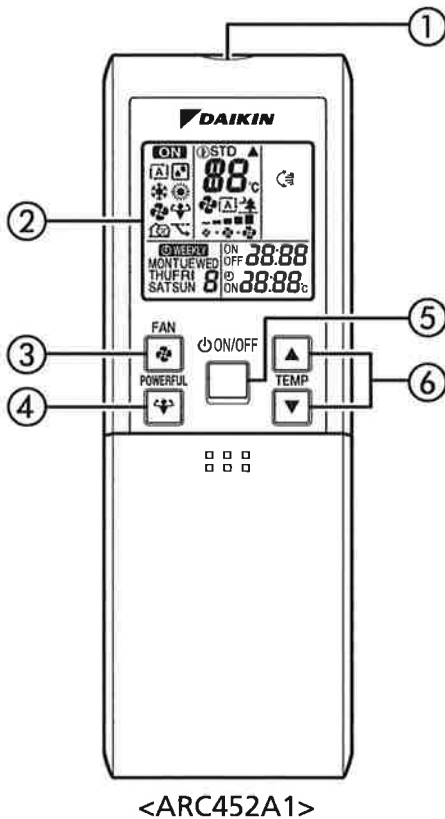
- ① Signalsender:  
Er übermittelt Signale an das Innengerät.
- ② Anzeige:  
Mit ihr werden die aktuellen Einstellungen angezeigt. In dieser Abbildung sind zur Erklärung alle möglichen Anzeigen dargestellt.
- ③ VENTILATOR-Einstelltaste:  
Mit ihr wird die Luftstromstärke gewählt.
- ④ LEISTUNGSBETRIEB-Taste:  
Funktion LEISTUNGSBETRIEB
- ⑤ EIN/AUS-Taste:  
Durch einmaliges Drücken dieser Taste wird die Funktion gestartet.  
Durch das erneute Drücken wird die Funktion gestoppt.
- ⑥ Einstellungstasten TEMPERATUR:  
Zum Ändern der voreingestellten Temperatur.
- ⑦ Betriebsart-WAHLTASTE:  
Hiermit wird die Betriebsart ausgewählt. (AUTO / ENTFEUCHTER / KÜHL / HEIZ / VENTILATOR)
- ⑧ Taste LEISE: für Funktion FLÜSTER-BETRIEB AUßENGERÄT
- ⑨ ECONO-Taste: ECONO-Modus
- ⑩ Taste SCHWENKEN:  
Horizontale Lamellen (Schwenklappen)
- ⑪ Taste SCHWENKEN:  
Vertikale Lamellen (Lüftungsgitter)
- ⑫ Taste: Comfort / Sensor:  
Betriebsart ANGENEHMER LUFTSTROM und INTELLIGENTES AUGE
- ⑬ Taste WOCHEN / PROGRAMM / KOPIER / ZURÜCK / VOR-Betrieb:  
WOCHENSCHALTUHR-Betrieb
- ⑭ AUSWAHL-Taste  
Zum Ändern der Einstellungen von EIN/ AUS-TIMER und WOCHENSCHALTUHR.
- ⑮ TIMER-AUS-Taste:
- ⑯ TIMER-EIN-Taste:
- ⑰ TIMER-LÖSCHEN-Taste:  
Diese Taste löscht die Timer-Einstellungen. Kann nicht mit der WOCHENSCHALTUHR kombiniert werden.
- ⑱ UHR-Taste

IR-Fernbedienung für FTX-JV  
 ARC 433 A87 für JV-Serie

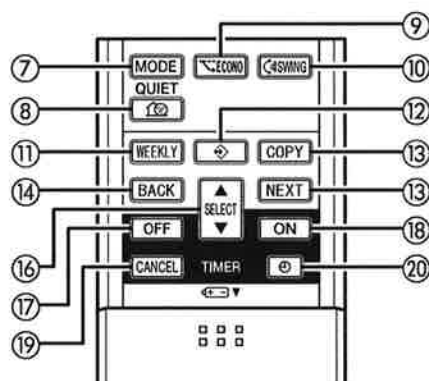


- ① Signalsender:  
Es übermittelt Signale an das Innengerät.
- ② Anzeige:  
Mit ihr werden die aktuellen Einstellungen angezeigt. In dieser Abbildung sind zur Erklärung alle möglichen Anzeigen dargestellt.
- ③ Taste RAUM VERLASSEN: für Funktion RAUM VERLASSEN
- ④ LEISTUNGSBETRIEB-Taste: für Funktion LEISTUNGSBETRIEB
- ⑤ Einstellungstaste TEMPERATUR: Zum Ändern der voreingestellten Temperatur.
- ⑥ EIN/AUS-Taste:  
Durch einmaliges Drücken dieser Taste wird die Funktion gestartet. Durch das erneute Drücken wird die Funktion gestoppt.
- ⑦ Betriebsart-WAHLTASTE:  
Hiermit wird die Betriebsart ausgewählt. (AUTO / ENTFEUCHTER / KÜHL / HEIZ / VENTILATOR)
- ⑧ Taste LEISE: Funktion FLÜSTERBETRIEB AUSSENGERÄT
- ⑨ VENTILATOR-Einstelltaste:  
Mit ihr wird die Luftstromstärke gewählt.
- ⑩ Taste SCHWENKEN
- ⑪ SENSOR-Taste: Funktion INTELLIGENTES AUGE
- ⑫ TIMER-EIN-Taste
- ⑬ TIMER-AUS-Taste:
- ⑭ Einstelltaste TIMER:  
Zum Ändern der voreingestellten Zeiten.
- ⑮ TIMER-LÖSCHEN-Taste:  
Diese Taste löscht die Timer-Einstellungen.
- ⑯ UHR-Taste

**IR-Fernbedienung für FVXS-F  
 ARC 452 A1**

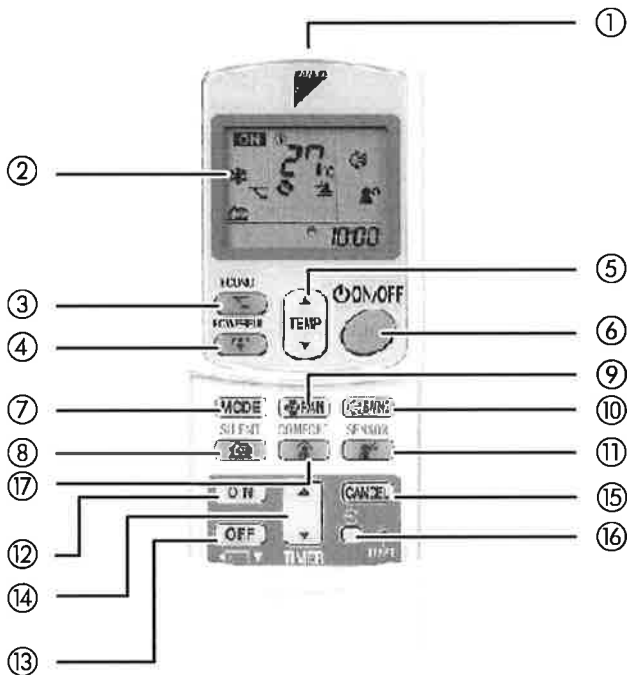


<Öffnen Sie den Deckel>



- ① **Signalsender:**
  - Es übermittelt Signale an das Innengerät.
- ② **Anzeige:**
  - Mit ihr werden die aktuellen Einstellungen angezeigt. In dieser Abbildung sind zur Erklärung alle möglichen Anzeigen dargestellt.
- ③ **VENTILATOR-Einstelltaste:**
  - Mit ihr wird die Luftstromstärke gewählt.
- ④ **LEISTUNGSBETRIEB-Taste:**  
 Funktion LEISTUNGSBETRIEB
- ⑤ **EIN/AUS-Taste:**
  - Durch einmaliges Drücken dieser Taste wird die Funktion gestartet. Durch das erneute Drücken wird die Funktion gestoppt.
- ⑥ **Einstellungstasten TEMPERATUR:**
  - Zum Ändern der voreingestellten Temperatur.
- ⑦ **Betriebsart-WAHLTASTE:**
  - Hiermit wird die Betriebsart ausgewählt. (AUTO / ENTFEUCHTER / KÜHL / HEIZ / VENTILATOR)
- ⑧ **Taste LEISE:**  
 Funktion FLÜSTERBETRIEB AUSSENGERÄT
- ⑨ **ECONO-Taste:** ECONO-Modus
- ⑩ **Taste SCHWENKEN:**
  - Einstellen der Luftstromrichtung.
- ⑪ **WOCHEN-Taste:**  
 WOCHENSCHALTUHR-Betrieb
- ⑫ **PROGRAMM-Taste:**  
 WOCHENSCHALTUHR-Betrieb
- ⑬ **KOPIER-Taste:**  
 WOCHENSCHALTUHR-Betrieb
- ⑭ **ZURÜCK-Taste:**  
 WOCHENSCHALTUHR-Betrieb
- ⑮ **VOR-Taste:**  
 WOCHENSCHALTUHR-Betrieb
- ⑯ **AUSWAHL-Taste:**
  - Zum Ändern der Schaltuhreinstellungen.
- ⑰ **TIMER-AUS-Taste:**
- ⑱ **TIMER-EIN-Taste:**
- ⑲ **TIMER-LÖSCHEN-Taste:**
  - Diese Taste löscht die Timer-Einstellungen.
  - Kann nicht mit der WOCHENSCHALTUHR kombiniert werden.
- ⑳ **UHR-Taste**

**IR-Fernbedienung für FLKS-B, FLXS-B, FDKS-E/C, FDXS-E/C  
 ARC 433 A6**

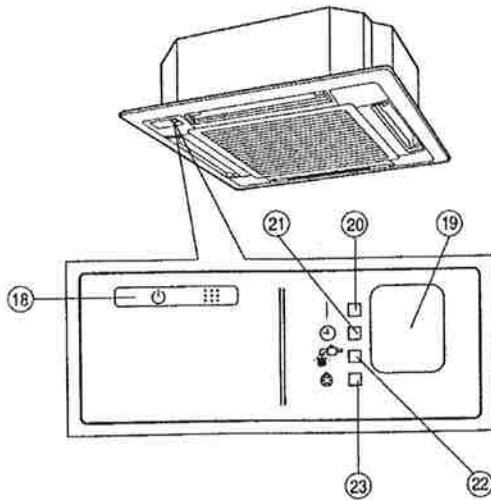
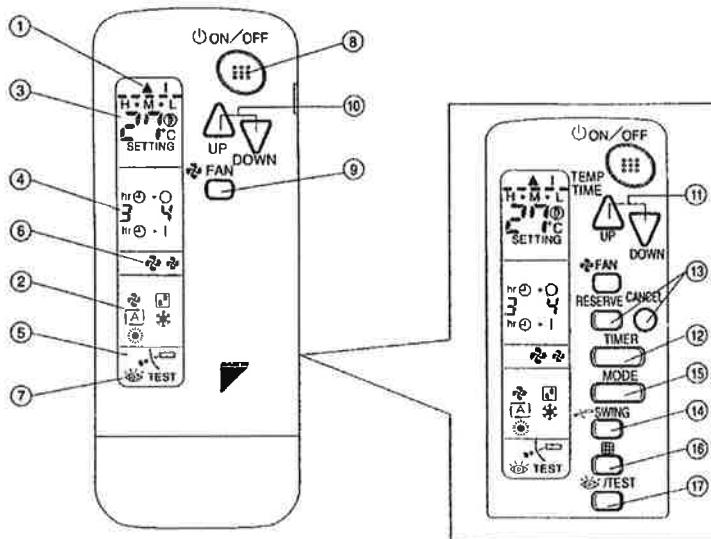


- ① Signalsender:  
Er übermittelt Signale an das Innengerät.
- ② Anzeige:  
Mit ihr werden die aktuellen Einstellungen angezeigt. In dieser Abbildung sind zur Erklärung alle möglichen Anzeigen dargestellt.
- ③ Taste RAUM VERLASSEN:  
Funktion RAUM VERLASSEN
- ④ LEISTUNGSBETRIEB-Taste:  
Funktion LEISTUNGSBETRIEB
- ⑤ Einstellungstasten TEMPERATUR:  
Zum Ändern der voreingestellten Temperatur.
- ⑥ EIN/AUS-Taste:  
Durch einmaliges Drücken dieser Taste wird die Funktion gestartet. Durch das erneute Drücken wird die Funktion gestoppt.
- ⑦ Betriebsart-WAHLTASTE:  
Hiermit wird die Betriebsart ausgewählt. (AUTO / ENTFEUCHTER / KÜHL / HEIZ / VENTILATOR)
- ⑧ Taste LEISE: für Funktion FLÜSTER-BETRIEB AUßENGERÄT
- ⑨ VENTILATOR-Einstelltaste:  
Mit ihr wird die Luftstromstärke gewählt.
- ⑩ Taste SCHWENKEN:
- ⑪ SENSOR-Taste: für Funktion INTELLIGENTES AUGE (nur FTK/XS)
- ⑫ TIMER-EIN-Taste:
- ⑬ TIMER-AUS-Taste:
- ⑭ Einstelltaste TIMER:  
Zum Ändern der voreingestellten Zeiten.
- ⑮ TIMER-LÖSCHEN-Taste:  
Diese Taste löscht die Timer-Einstellungen.
- ⑯ UHR-Taste



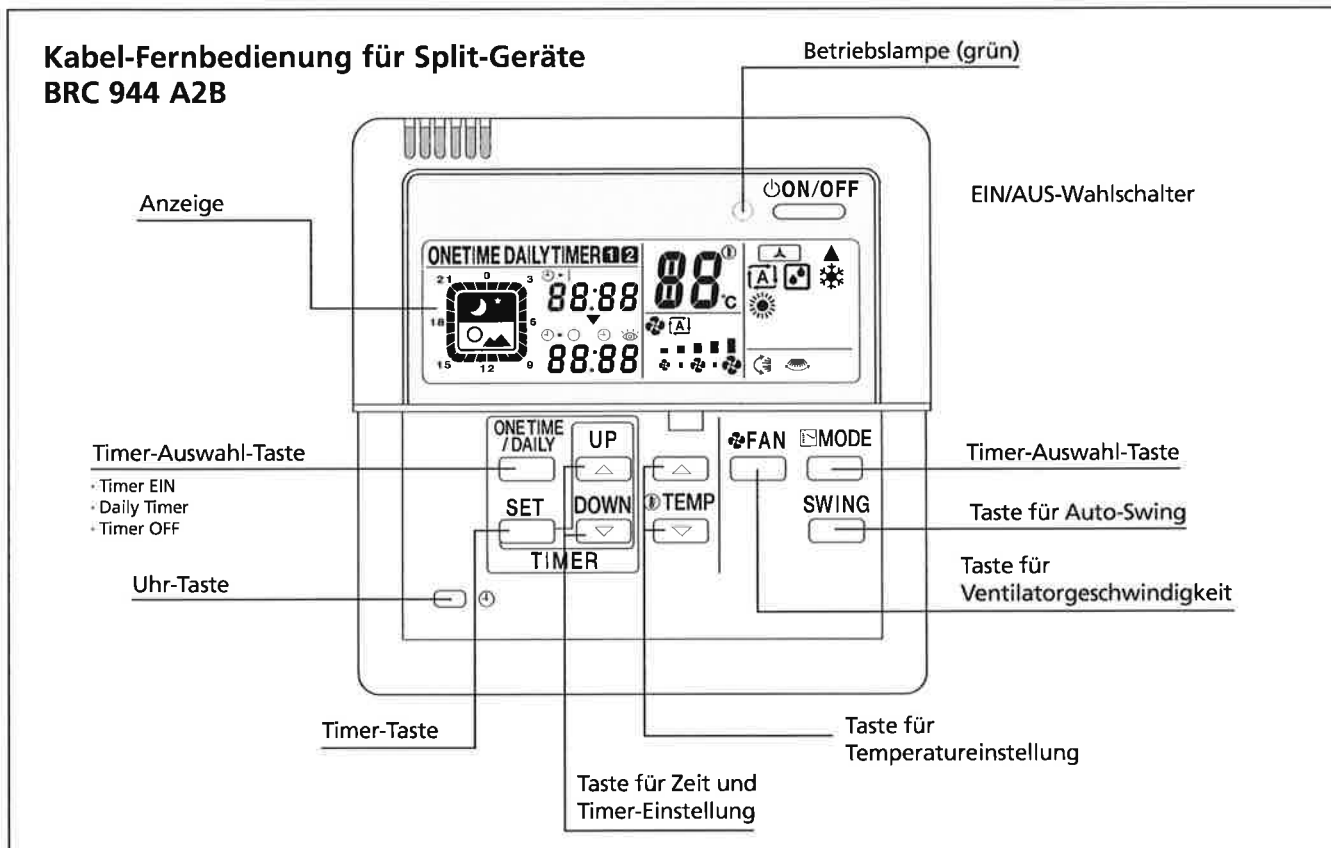
Hinweis:  
 FDKS/FDXS haben keinen Autoswing und keinen Bewegungsmelder.  
 FDKS/FDXS nur mit Kabelfernbedienung.

Für alle Sky Air-Geräte  
 außer FBQ, FDQ



- ① Anzeige Signalübertragung
- ② Anzeige der Betriebsart
- ③ Temperaturanzeige
- ④ Programmierte Ein- bzw. Ausschaltzeit
- ⑤ Anzeige für Position Auto-Swing
- ⑥ Anzeige für Ventilatorzahl
- ⑦ Anzeige für Service
- ⑧ EIN-/AUS-Wahlschalter
- ⑨ Ventilatorzahl-Wahlschalter
- ⑩ Thermostat-Einstellwahlschalter
- ⑪ Zeitschaltuhr-Wahlschalter
- ⑫ Programmieraste
- ⑬ Timer Bestätigen/Löschentaste
- ⑭ Auto-Swing-Wahlschalter
- ⑮ Wahlschalter – Betriebsart
- ⑯ Filterreinigungsrückstelltaste
- ⑰ Schalter für Systemeinstellung
- ⑱ EIN-/AUS-Schalter für Empfängerteil
- ⑲ Empfänger
- ⑳ Betriebslampe (ROT)
- ㉑ Timer-Lampe (GELB)
- ㉒ Filterreinigungslampe
- ㉓ Abtaulampe





Die Kabelfernbedienung **BRC 944 A2B** kann nur in Verbindung mit einem der unten aufgeführten Innengeräte und Verbindungskabel betrieben werden.

Die Verbindungskabel müssen separat bestellt werden!

Beschreibung		Bestellnummer
Fernbedienungskabel	3 m	BRCW 901 A03
	8 m	BRCW 901 A08

Anschließbare Innengeräte:

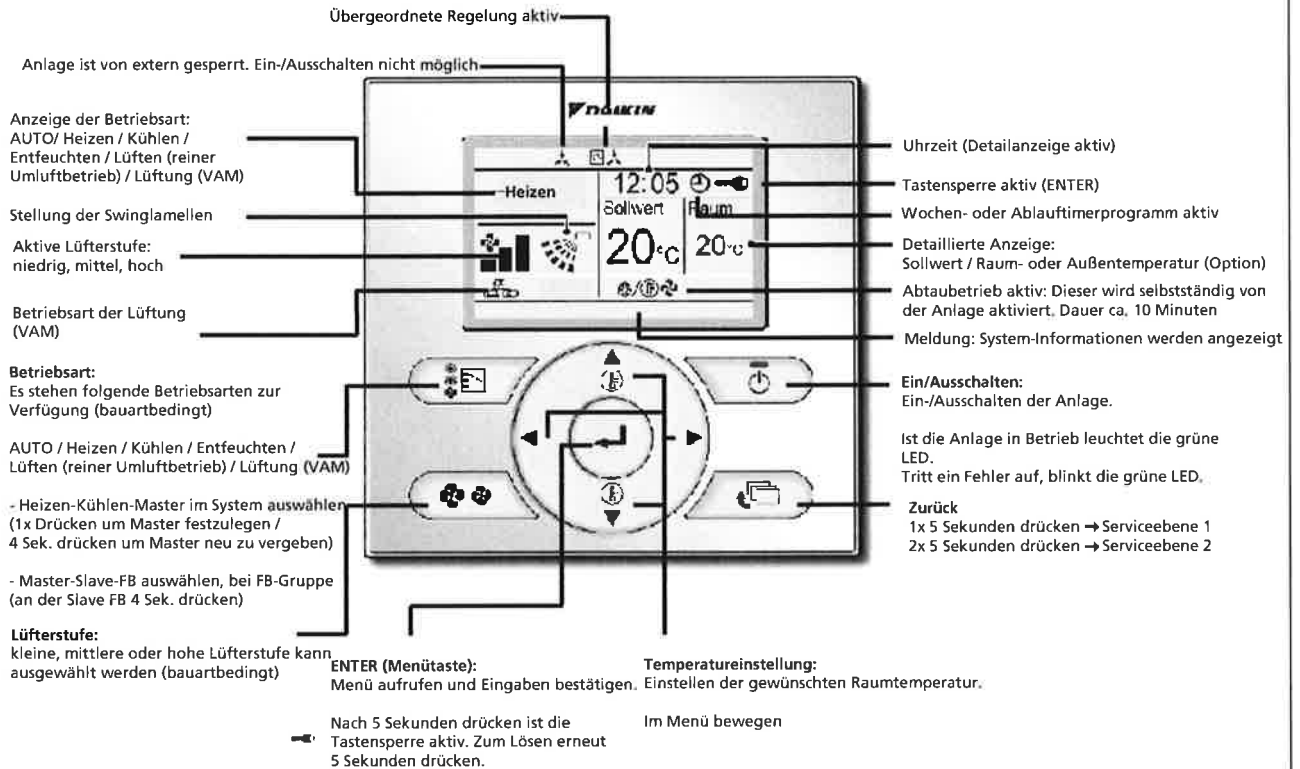
Alle Split-Innengeräte, die den Anschluss „S21“ auf der Innengeräte-Platine haben.

In Verbindung mit KRP 928 B2S möglich.

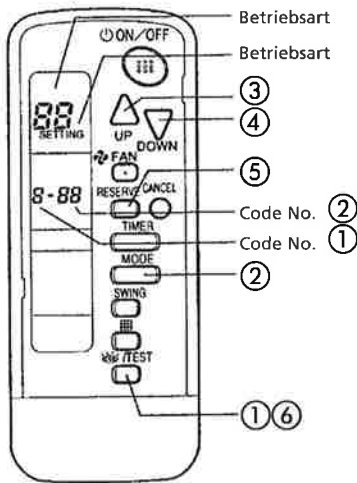
Nicht in Verbindung mit KRP 413 A1S und KRP 413A1S-1 möglich.

Für Comfort FTX-JV nur in Verbindung mit KRP 980 B1 möglich.

**Kabel-Fernbedienung BRC 1 E51A  
für Sky Air-Geräte**



## Einstellung der Fernbedienung



Betriebsart Nr. Hinweis	Schalter-Nr. (1. Code-Nr.)	Beschreibung der Einstellung	Zweite Code-Nr. Hinweis 2				
			1	2	3	4	
10 (20)	0	Leichte oder starke Filterverschmutzung. In Verbindung mit der Einstellung für die Filterlebensdauer ergibt sich die Betriebszeit, nach der das Filtersymbol im Display der Kabelfernbedienung bzw. am Empfängermodul der IR-Fernbedienung angezeigt wird.	Filter mit extrem langer Lebensdauer leicht	ca. 10 000 Std. ca. 2500 Std.	ca. 5000 Std. stark ca. 1250 Std.	-	-
			Filter für lange Standzeit	ca. 200 Std.	ca. 100 Std.		
			Standard-Filter				
	1	Einstellung der Filterlebensdauer	Filter für lange Standzeit	Filter mit extrem langer Lebensdauer			
	2	Thermostatsensor in Fernbedienung	verwenden	nicht verwenden	nur Fernbed. (Nicht bei allen Geräten möglich) C-Serie immer		
	3	Anzeige des Filtersymbols	Filtersymbol anzeigen	Filtersymbol nicht anzeigen			
11 (21)	0	Anzahl der an einem Außengerät angeschlossenen Innengeräte (Einstellung für Simultanbetrieb)	Paar	Twin	Dreifach	Doppel Twin	
	1	Regelungsart bei Gruppenschaltung	zusammen	individuell			
	2	Lüfter innen aus, wenn Kompressor aus	Stufe L	Lüfter aus			
12 (22)	1	Ein/Aus oder Not-Aus mit externem Kontakt EKRORO Kontakt X40	Not-Aus	EIN/AUS-Betrieb			
13 (23)	0	Hohe Luftausblasgeschwindigkeit (Bei hohen Decken, Setting kann je nach Gerätetyp variieren, siehe auch Installationsanleitung)	2,7 m	≥ 2,7 " 3,0 m (3,5 m)	≥ 3,0 " 3,5 m		
	1	Auswahl der Luftausblastrichtung (Einstellung, wenn ein Verschlussblech installiert ist)	Vierwege-Luftstrom	Dreiwege-Luftstrom	Zweiwege-Luftstrom		
	3	Auswahl der Luftströmungsrichtung (Einstellung bei der Verwendung einer Zierblende für den Auslass).	ausgestattet	nicht ausgestattet			
	4	Einstellung für Luftausblasrichtungsbereich	10°-65° obere	30°-65° normal	40°-65° untere		
	6	Einstellung für ext. stat. Pressung, Einstellung entsprechend des Widerstands des angeschlossenen Kanals (Bei FHYK, FBQ, FHYBP, FBQ entsprechend Einstellung der Deckenhöhe).	normal 40 Pa	hoher statischer Druck 88/108 Pa	niedriger statischer Druck 20 Pa		
15 (25)	3	Kondensatpumpenbetrieb mit Befeuchtung	ausgestattet	nicht ausgestattet			
16 (26)	2	EDV-Raum Einstellung RZQ	AUS (Werks-einstellung)		EDV-Raum Einstellung	EDV-Raum Einstellung ohne freeze up	
	4	RR	AUS (Werks-einstellung)	EDV-Raum Einstellung			
1b	0	Einstellung Niveaufreigabe (Tastensperre)	Niveau 2	Niveau 3			
	1	Funktion „Außer Haus“	nicht freigegeben	freigegeben			
	2	Thermostatsensor in der Fernbedienung für Grenzbetrieb und reine „Außer Haus“-Funktion	verwenden	nicht verwenden			
	3	Starttemperatur der „Außer Haus“-Funktion	Standardwert 10 (°C) 2. Schalternummer von 5 bis 15 (°C) einstellbar				
	4	Temperaturdifferenz bis Ausschalttemperatur „Außer Haus“-Funktion Δ T	Standardwert 1 (°C) 2. Schalternummer von 1 bis 5 (°C) einstellbar				

Eine Voreinstellung mit der Fernbedienung wird wie folgt durchgeführt:

- ① Test-Schalter für ca. 4 Sekunden kontinuierlich drücken.
- ② Mit dem Schalter für Mode die Betriebsartennummer auswählen.
- ③ Mit dem Temperatureinstellschalter nach oben ändert man die erste Code-Nummer.
- ④ Mit dem Temperatureinstellschalter nach unten ändert man die zweite Code-Nummer.
- ⑤ Die vorgenommene Einstellung mit dem Reserve-Schalter bestätigen (kurz drücken!).
- ⑥ Test-Schalter kurz drücken. Das Gerät kehrt in seinen normalen Betrieb zurück.

### Einstellung der Kabel-Fernbedienung für alle Sky Air-Innengeräte



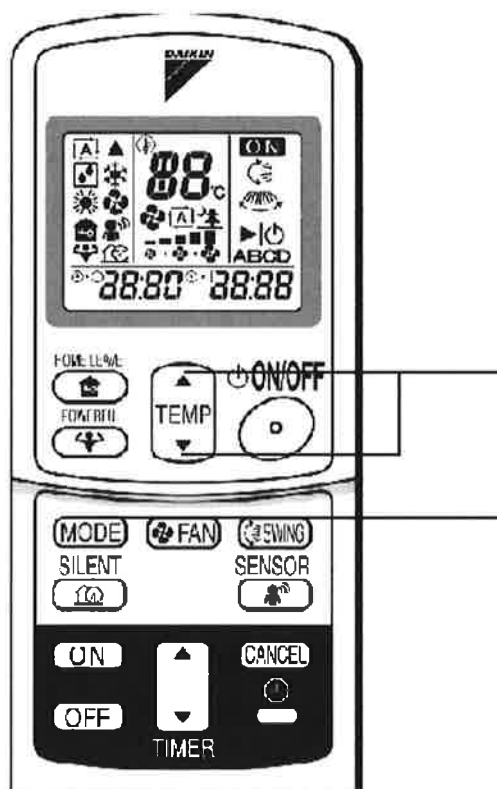
Betriebsart Nr. Hinweis	Schalter-Nr. (1. Code-Nr.)	Beschreibung der Einstellung	Zweite Code-Nr. Hinweis 2						
			1	2	3	4			
10 (20)	0	Leichte oder starke Filterverschmutzung, In Verbindung mit der Einstellung für die Filterlebensdauer ergibt sich die Betriebszeit, nach der das Filtersymbol im Display der Kabelfernbedienung bzw. am Empfängermodul der IR-Fernbedienung angezeigt wird,	Filter mit extrem langer Lebensdauer	leicht	ca. 10 000 Std.	ca. 5000 Std.	-	-	
			Filter für lange Standzeit		ca. 2500 Std.	stark	ca. 1250 Std.		
			Standard-Filter		ca. 200 Std.		ca. 100 Std.		
	1	Einstellung der Filterlebensdauer	Filter für lange Standzeit		Filter mit extrem langer Lebensdauer				
2	Thermostatsensor in Fernbedienung		verwenden	nicht verwenden	nur Fernbed. (Nicht bei allen Geräten möglich) C-Serie immer				
3	Anzeige des Filtersymbols		Filtersymbol anzeigen	Filtersymbol nicht anzeigen					
11 (21)	0	Anzahl der an einem Außengerät angeschlossenen Innengeräte (Einstellung für Simultanbetrieb)	Paar	Twin	Dreifach	Doppel Twin			
	1	Regelungsart bei Gruppenschaltung	zusammen	individuell	-	-			
	2	Lüfter innen aus, wenn Kompressor aus	Stufe L	Lüfter aus	-	-			
12 (22)	1	Ein/Aus oder Not-Aus mit externem Kontakt EKRORO Kontakt X40	Not-Aus	EIN/AUS-Betrieb					
13 (23)	0	Hohe Luftausblasgeschwindigkeit (Bei hohen Decken, Setting kann je nach Gerätetyp variieren, siehe auch Installationsanleitung)	2,7 m	≥ 2,7 * 3,0 m (3,5 m)	≥ 3,0 * 3,5 m				
	1	Auswahl der Luftausblasrichtung (Einstellung, wenn ein Verschlussblech installiert ist)	Vierwege-Luftstrom	Dreiwege-Luftstrom	Zweiwege-Luftstrom				
	3	Auswahl der Luftströmungsrichtung (Einstellung bei der Verwendung einer Zierblende für den Auslass)	ausgestattet	nicht ausgestattet					
	4	Einstellung für Luftausblasrichtungsbereich	10°-65° obere	30°-65° normal	40°-65° untere				
	6	Einstellung für ext. stat. Pressung, Einstellung entsprechend des Widerstands des angeschlossenen Kanals (Bei FHYK, FBQ, FHYBP, FBQ entsprechend Einstellung der Deckenhöhe).	normal 40 Pa	hoher statischer Druck 88/108 Pa	niedriger statischer Druck 20 Pa				
15 (25)	3	Kondensatpumpenbetrieb mit Befeuchtung	ausgestattet	nicht ausgestattet					
16 (26)	2	EDV-Raum Einstellung RZQ	AUS (Werkeinstellung)		EDV-Raum Einstellung	EDV-Raum Einstellung ohne freeze up			
	4	RR	AUS (Werkeinstellung)	EDV-Raum Einstellung					
1b	0	Einstellung Niveaufreigabe (Tastensperre)	Niveau 2	Niveau 3					
	1	Funktion „Außer Haus“	nicht freigegeben	freigegeben					
	2	Thermostatsensor in der Fernbedienung für Grenzbetrieb und reine „Außer Haus“-Funktion	verwenden	nicht verwenden					
	3	Starttemperatur der „Außer Haus“-Funktion	Standardwert 10 (°C) 2. Schaltnummer von 5 bis 15 (°C) einstellbar						
	4	Temperaturdifferenz bis Ausschalttemperatur „Außer Haus“-Funktion Δ T	Standardwert 1 (°C) 2. Schaltnummer von 1 bis 5 (°C) einstellbar						

**Vorgehensweise:**

- ① Service-Taste für mindestens 4 Sekunden gedrückt halten.
- ② Betriebsartnr. mit der Temperaturwahl-taste wählen.
- ③ Erste Code-Nr. mit der Timer nach oben Taste wählen.
- ④ Zweite Code-Nr. mit der Timer nach unten Taste wählen.
- ⑤ Zur Speicherung die Taste für „Programm-Uhr“ kurz drücken.
- ⑥ Service-Taste kurz drücken. Das Gerät kehrt in seinen normalen Betrieb zurück.

## IR-Fernbedienung für Split-Geräte

Schema gilt auch für die IR-Fernbedienungen der Innengeräte FVXS usw.



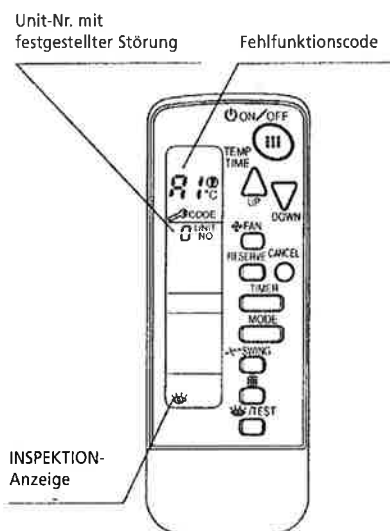
Für die Fehlerdiagnose müssen alle drei Tasten gleichzeitig gedrückt werden.

Folgende Schritte sind durchzuführen:

- ① Die drei Schalter 3 - 5 Sekunden gedrückt halten. Auf dem Display erscheint ein zweistelliger Code. Der linke Buchstabe blinkt.
- ② Mit dem Temperaturwahlschalter den Code so lange verändern, bis ein zweimaliges Summen ertönt.
- ③ Betriebswahlschalter drücken. Der rechte Buchstabe blinkt.
- ④ Vorgang ② wiederholen, bis ein längerer Summton ertönt.
- ⑤ Der vollständige Störcode ist jetzt definiert.
- ⑥ Reparatur durchführen.
- ⑦ Störung quittieren an der Fernbedienung. Ein/Aus-Schalter 5 Sekunden drücken bis ein Piepton ertönt. Auf dem Display erscheint die Anzeige "00".
- ⑧ Betriebsschalter 2 mal kurz drücken um die Anlage in den normalen Betrieb zurückzusetzen.

### Achtung:

Um in die Störcodeabfrage zu gelangen, muss die Temperaturanzeige im Display erscheinen.



- ① „Test“-Schalter kurz drücken, um den Inspektionsbetrieb einzuleiten
- ② Unit No. „0“ fängt an zu blinken.
- ③ Mit den Tasten „Up“-„Down“ die Unit-No. auswählen, die richtige Nummer wird durch 3 kurze Pieptöne an das Innengerät bestätigt.
- ④ Drücken Sie die Taste „Mode“ erneut, der erste Störcode fängt an zu blinken.
- ⑤ Mit den Tasten „Up“-„Down“ die erste Stelle des Störcodes auswählen.  
Der richtige Code wird durch 2 kurze Pieptöne bestätigt,  
(3 kurze Pieptöne bedeuten, dass der Code noch nicht stimmt).
- ⑥ Drücken Sie die Taste „Mode“ erneut, der zweite Störcode fängt an zu blinken.
- ⑦ Mit den Tasten „Up“-„Down“ den zweiten Störcode auswählen.  
Der richtige Code wird durch einen langen Piepton am Innengerät bestätigt.
- ⑧ Nachdem Sie den Störcode ausgelesen haben,  
schalten Sie die Anlage spannungsfrei und beseitigen die Störung.
- ⑨ Drücken Sie die Taste „Test“ und die Fernbedienung kehrt in den normalen Betriebsmodus zurück.
- ⑩ Um die Störung zu quittieren, drücken Sie kurz „Test“ und danach für fünf Sekunden die Taste „On/Off“, die Anlage bestätigt das Löschen durch einen Piepton.
- ⑪ Durch zweimaliges Drücken von „Test“ kehrt die Fernbedienung wieder in den normalen Betriebsmodus zurück.

**Achtung:**

Anlage kann über die Fernbedienung nicht spannungsfrei geschaltet werden.  
Anlage unbedingt über die Sicherung abschalten.

Wenn eine Störung in der Klimaanlage vorliegt (z. B. Abgabe eines Brandgeruchs), die Klimaanlage sofort anhalten und die Stromversorgung ausschalten. Fortgesetzter Betrieb unter solchen Umständen kann zu einem Ausfall, elektrischen Schlägen oder Brand führen. Wenden Sie sich an Ihren DAIKIN Händler.

- ① Falls ein Fehler auftritt, blinkt einer der folgenden Posten auf dem Grundbildschirm.

„Störung: Menütaste drücken“  
Die Betriebslampe blinkt.

„Warnung: Die Menütaste drücken“  
Die Betriebslampe blinkt nicht.

Drücken Sie die Menü-/Eingabetaste.



- ② Der Fehlercode blinkt, und dann erscheinen Kontaktadresse und Modellbezeichnung.

Teilen Sie Ihrem DAIKIN Händler den Fehlercode und die Modellbezeichnung mit.

